

Verlagspostamt: Baden bei Wien 1
Erscheinungsort: Baden bei Wien

P. b. b.

Österreichische Zeitschrift

für

Vermessungswesen

REDAKTION:

Dipl.-Ing. Dr. techn. Hans Rohrer

emer. o. Professor
der Technischen Hochschule Wien

Hofrat Dr. phil., Dr. techn. h. c., Dr.-Ing. E. h.

Karl Ledersteger

o. Professor
der Technischen Hochschule Wien

Hochschuldozent Hofrat Dipl.-Ing. Dr. techn.

Josef Mitter

Vorstand der Abteilung Erdmessung.
des Bundesamtes für Eich- und Vermessungswesen

Nr. 6

Ende Dezember 1971

59. Jg.

INHALT:

Abhandlungen:

Praktische Methoden der Paßpunktbestimmung für Luftbildauswertung H. Schmid

Messung von Vertikalgradienten im kleinen Vermessungsbereich B. Bauer

„Remote Sensing“ — Neue Entwicklungen zur Wahrnehmung auf Abstand. Eine
geometrisch orientierte Einführung F. Leberl

Mitteilungen, Literaturbericht, engl.-franz. Inhaltsverzeichnis
Mitteilungsblatt zur „Österreichischen Zeitschrift für Vermessungswesen“,
redigiert von Dipl.-Ing. Friedrich Blaschitz



Herausgegeben vom

ÖSTERREICHISCHEN VEREIN FÜR VERMESSUNGSWESEN

Offizielles Organ

des Bundesamtes für Eich- und Vermessungswesen (Gruppen f. Vermessungswesen),
der Österreichischen Kommission für die Internationale Erdmessung und
der Österreichischen Gesellschaft für Photogrammetrie

Baden bei Wien 1971

„Remote-Sensing“ — neue Entwicklungen zur Wahrnehmung auf Abstand

Eine geometrisch orientierte Einführung

Von *Franz Leberl*, Delft

1. Einleitung

Als zu Beginn der sechziger Jahre ein von der amerikanischen Armee an der Universität von Michigan in Auftrag gegebenes Forschungsprojekt den Namen „Remote-Sensing“ erhielt, begann man, diesen Begriff als Name für ein damals zum Teil schon bestehendes Wissensgebiet zu verwenden. In die deutsche Sprache wird dieser Name mit „Fernerkundung“ oder „Fernwahrnehmung“ übersetzt.

„Fernerkundung“ umfaßt als Begriff alle Methoden der Beobachtung von entfernten Objekten, also auch die Methoden der Photogrammetrie. Deren Vertreter jedoch betrachten ihr seit Jahrzehnten in der Praxis erfolgreich angewandtes Fachgebiet als unabhängig vom Gebiet der „Fernerkundung“ das sich in einem noch sehr experimentellen Stadium befindet. Die Forschungsergebnisse über „Fernerkundung“ bestehen zum großen Teil aus Spekulationen über potentielle Anwendungen in der Zukunft. Die Internationale Gesellschaft für Photogrammetrie (IGP) wies jedoch in diesem Jahre den Themenkreis, soweit metrische Probleme betroffen sind, ihrer Kommission I (Bildformung und Navigation) zu, wohl im Bewußtsein, daß die neuen Entwicklungen von vitalem Interesse auch für die photogrammetrische Gemeinschaft sind.

„Fernwahrnehmung“ im engeren Sinne, also ohne Photographie, begann mit dem RADAR (= Radio Detection and Range) des II. Weltkrieges. Die Erfindung einer großen Menge von militärischen Verfahren zur Messung von Eigenschaften entfernter Objekte wurde damit eingeleitet. Als sie später der zivilen Forschung zugänglich gemacht wurden, begann man systematisch, die neuen Möglichkeiten zu erweitern. Hierbei folgte man dem Prinzip, 1. nicht nur den engen Bereich aus dem elektromagnetischen Spektrum zu betrachten, für welchen photographische Emulsionen bestehen, sondern den weit größeren Bereich von der UV-Strahlung bis zu den Radiowellen, 2. auch ähnliche Beobachtungen für Schallwellen und Felder (elektrische, magnetische, gravimetrische) auszuführen, 3. nicht nur die Strahlungsintensität zu messen, sondern auch Phase, Polarisation, (Doppler-) Frequenz usw. Als Resultat entstanden Systeme, die die gemessenen Eigenschaften des Objektraumes in analoger Form teils als Abbildungen ähnlich einer Fotografie, teils bloß als Diagramme darstellen.

Die Gewinnung der Meßdaten stellt kein Problem mehr dar. Wohl aber die Verwertung und Interpretation. Die damit zusammenhängenden Aufgaben sind nur zum geringen Teil „grammetrisch“ also mit der „Messung aus Abbildungen“ betroffen. Probleme von (photo-)grammetrischem Interesse sind in dem zur topographischen Kartierung der Erdoberfläche entwickelten seitwärts gerichteten Radarsystem (SLAR von Side Looking Airborne Radar) und dem für die Unterwassernavigation und Kartierung des Meeresbodens entwickelten Unterwasserschallechoabtaster (SONAR von Sound Navigation Ranging) primär.

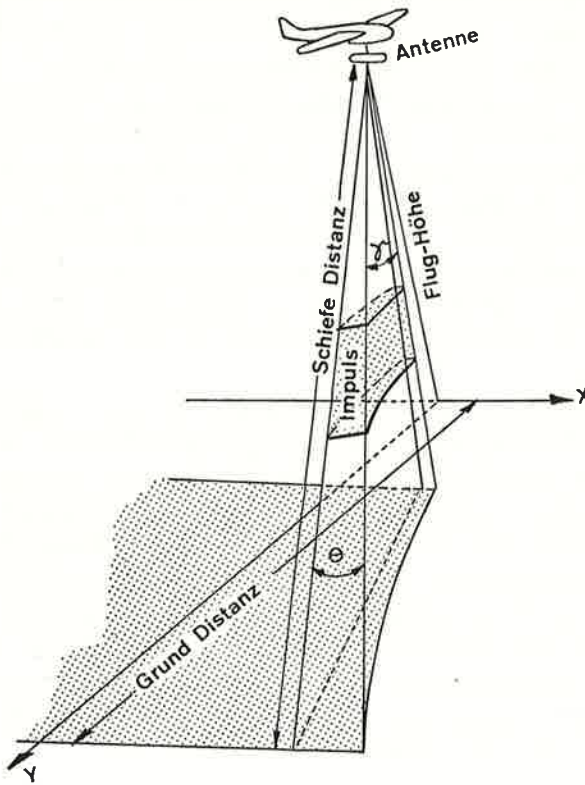
Diese zwei Geräte werden im folgenden als Echozeit messende Abtastsysteme beschrieben. Im Anschluß daran wird das Prinzip des optisch-mechanischen Abtasters und seine Anwendung für die Infrarot-Linienabtastung (IRLS von Infra Red Line Scanning) und das multispektrale Wahrnehmen (MSS von Multi Spectral Sensing) behandelt. Die geometrischen Probleme, die mit diesen Systemen zusammenhängen, sind allerdings sekundär. Schließlich werden noch die geometrischen Aufgaben im „nicht abbildenden“ Remote-Sensing an einem Radiometer demonstriert, das keine einer Fotografie ähnlichen Abbildungen, sondern nur linienförmige Diagramme von Strahlungsintensitäten erzeugt.

2. Echozeit messende Abtastsysteme

2.1. Konventionelles SLAR-System

SLAR wurde in den fünfziger Jahren entwickelt, um bei jedem Wetter und auch nachts die Erdoberfläche abbilden zu können. Gegenüber dem zur Flugüberwachung und Navigation verwendeten „Rundblick-Radar“ (PPI von Plan Position Indicator) besitzt SLAR den Vorteil eines überlegenen Auflösungsvermögens.

Eine langgestreckte Antenne, an der Seite des Flugzeugkörpers mitgeführt, sendet einen kurzen Mikrowellenimpuls quer zur Flugrichtung aus. Diese Strahlung pflanzt sich entlang einer Kegeloberfläche mit der Antenne als Kegelachse fort. Der Öffnungswinkel dieses Kegels ist nahezu 2π , so daß für viele Überlegungen angenommen wird, daß sich der Impuls in einer Ebene ausbreitet. In der Kegeloberfläche ist die Strahlung in einem Bündel vom Öffnungswinkel γ konzentriert (Abb. 1a).



Der Impuls wird an der Erdoberfläche reflektiert. Die Reflektionen von Objekten, die dem Flugzeug nahe liegen, werden als erste von der Antenne aufgefangen, Reflektionen von weiter weg gelegenen Objekten zu einem etwas späteren Zeitpunkt. Diese Reflektionen werden in elektrische Analogsignale umgewandelt und zur Modulation der Intensität des Lichtpunktes einer Kathodenstrahlröhre verwendet. Dieser Lichtpunkt bewegt sich in einer geraden Linie über den Schirm der Röhre und wird kontinuierlich auf einem Film aufgenommen, der mit einer Geschwindigkeit transportiert wird, die der Flugzeuggeschwindigkeit proportional ist.

Das Aussenden und Empfangen der Impulse wie auch die Bewegung des Lichtpunktes über die Röhre wird per Sekunde einige tausend Mal wiederholt. Es entsteht die Abbildung eines Streifens seitlich vom Flugzeug (Abb. 1b). Das Bild ist

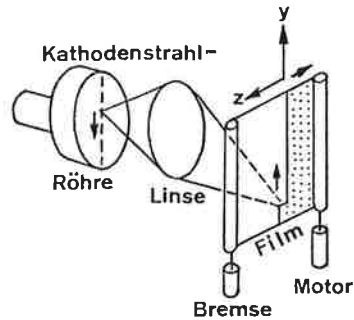


Abb. 1b

ein Analogon der Reflexionseigenschaften des aufgenommenen Gebietes. Die Reflektivität eines Objektes ist hauptsächlich von dessen geometrischer Form, nicht so sehr aber von seinen physikalischen Eigenschaften bestimmt.

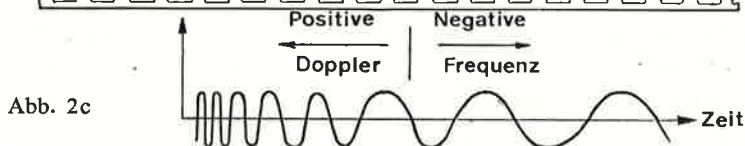
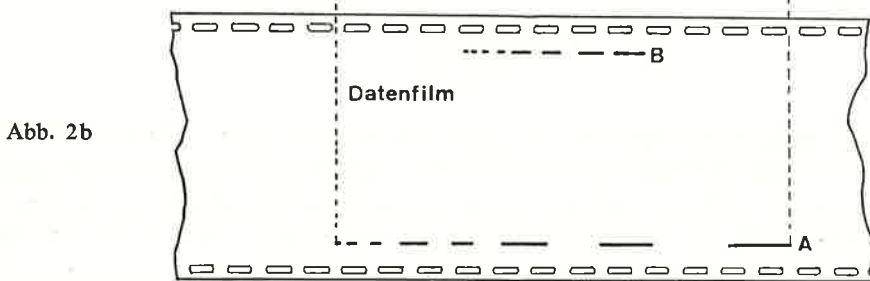
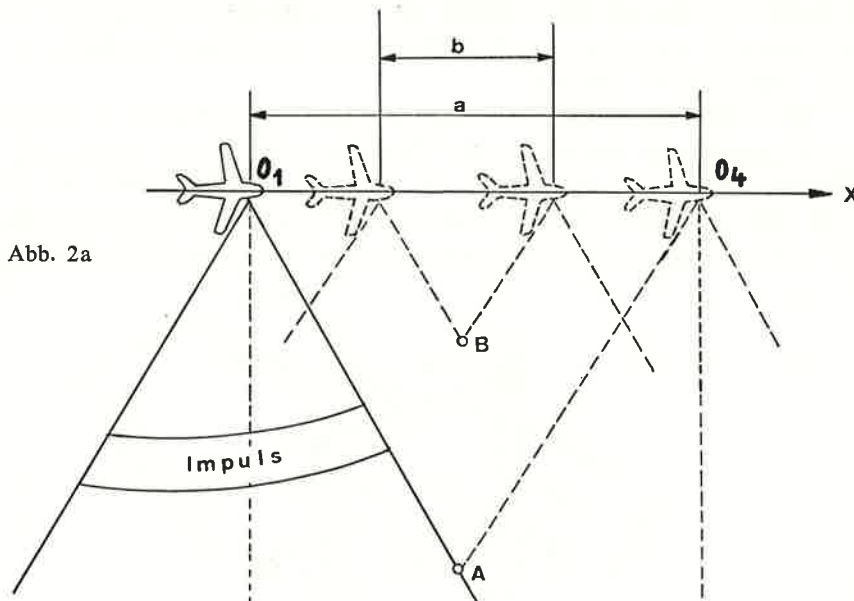
Der offensichtliche Vorteil dieses Aufnahmeverfahrens liegt darin, daß es von der Tageszeit nicht und vom Wetter kaum abhängt, da das Gelände durch Mikrowellen vom Flugzeug aus „beleuchtet“ wird. Überdies wird mit einem Flugstreifen ein sehr großes Gebiet abgebildet (Streifenbreiten bis zu 100 km und mehr sind möglich!), wobei oft mittels zweier Antennen das Gebiet zu beiden Seiten des Flugweges aufgenommen wird. Drei wesentliche Nachteile des Systems sind: 1. schlechte geometrische Eigenschaften der Aufnahmen, 2. das Auflösungsvermögen ist wesentlich geringer als jenes einer konventionellen Kamera, 3. hohe Anschaffungskosten ($\sim 2,5$ Mill. Schilling).

Das Auflösungsvermögen eines SLAR-Systems quer zur Flugrichtung (Y -Richtung) ist nur eine Funktion der Länge der ausgesandten Impulse: zwei Objektpunkte werden getrennt abgebildet, wenn sich ihre Abstände zur Antenne um mehr als die halbe Impulslänge unterscheiden. Dieses Auflösungsvermögen ist dabei unabhängig vom Abstand Antenne-Objekt! Längs der Flugrichtung (X -Richtung) werden zwei Objektpunkte getrennt abgebildet, wenn ihr Abstand in X -Richtung größer als die Breite des Radarstrahles ist. Diese wird aber durch den Winkel θ in Abb. 1a definiert, so daß sie wohl vom Abstand zwischen Antenne und Objekt abhängt. Der Winkel θ ist umgekehrt proportional zur Länge der Antenne. Da dieser praktische Grenzen gesetzt sind, ist das Auflösungsvermögen vor allem in X -Richtung wesentlich schlechter als jenes einer Kamera.

Abbildungen mittels konventionellem SLAR-System besitzen meist einen Maßstab kleiner als 1 : 100000. Gegenwärtig wird ein Gerät, jenes der amerikanischen Westinghouse Gesellschaft, kontinuierlich kommerziell genutzt, um vor allem topographische Übersichtsaufnahmen für Öl- und Mineralfirmen herzustellen. Das bisher berühmteste Beispiel einer Radarkarte ist jene der Darien-Provinz in Panama [1].

2.2. SLAR-System mit künstlich verlängerter Antenne („synthetische“ Antenne)

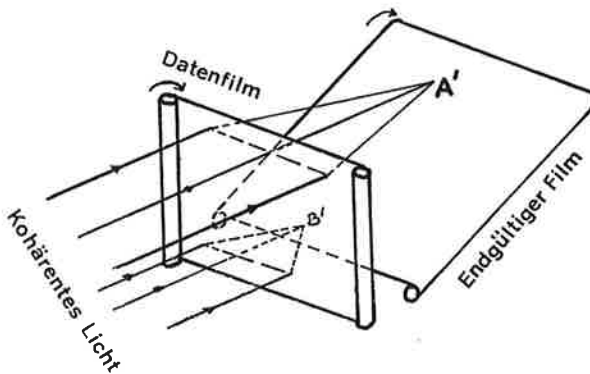
Wird neben der Intensität der zurückgesandten Mikrowellen auch ihre Phase auf dem fotografischen Film festgehalten, so verliert diese Aufzeichnung ihre Ähnlichkeit mit einer herkömmlichen Fotografie. Erst in einem optischen Transformationsprozeß, wie er in Abb. 2d angedeutet ist, muß von der vorläufigen Aufzeichnung — „Datenfilm“ genannt — der endgültige Film hergestellt werden.



Die Antenne sendet Strahlungsimpulse aus, jedoch sind diese im Gegensatz zum gewöhnlichen SLAR kohärent. Dazwischen empfängt sie die reflektierten Signale. Jeder Impuls erzeugt eine Bildlinie quer zur Bewegungsrichtung des Films, genauso wie im gewöhnlichen SLAR. Während der Zeit, in der von einem individuellen Objektpunkt (z. B. Punkt A in Abb. 2a) Signale empfangen werden, wird die Antenne eine bestimmte Strecke fortbewegt (z. B. Distanz a in Abb. 2a). Wegen des Dopplereffektes variiert die Frequenz der empfangenen Signale, wie es in Abb. 2c angedeutet ist. Am Ort O_1 (Abb. 2a) ist die von A empfangene Frequenz größer als die ausgesandte, am Ort O_4 kleiner.

Die reflektierten Impulse werden mit einer kohärenten Referenzschwingung zur Interferenz gebracht. Im Falle konstruktiver Interferenz wird der Film geschwärzt, im Falle destruktiver Interferenz nicht. Jedes von einem Objektpunkt empfangene und konstruktiv interferierende Signal erzeugt also auf dem Datenfilm einen Punkt; diese Punkte addieren sich zu einer gebrochenen Linie (Abb. 2b). Der Datenfilm zeigt also wie in Abb. 2b für jeden Objektpunkt ein Interferenzmuster, auch „Hologramm“ genannt.

Wird nun kohärentes Licht durch den Daten-Film gesandt, so zeigt sich, daß durch Beugung an den registrierten Signalen hinter dem Datenfilm ein scharfer Bildpunkt entsteht, so als wäre er von einer sehr langen Antenne erzeugt worden (Abb. 2d). Je weiter ein Objektpunkt vom Flugzeug entfernt ist, desto länger ist das von ihm erzeugte Signal auf dem Datenfilm und desto länger die für diesen Punkt



A' = Reelles Bild

Abb. 2d

„künstlich verlängerte“ Antenne. Je länger die Antenne, desto schärfer wird die X -Dimension eines Objektpunktes abgebildet. Je größer der Abstand vom Flugweg, desto unschärfer wird die X -Dimension eines Objektpunktes abgebildet. Kompensieren einander die zwei entgegengesetzt gerichteten Effekte, so kann ein SLAR-System auch in X -Richtung ein von der Entfernung unabhängiges Auflösungsvermögen haben, im idealen Fall gleich der halben Länge der tatsächlichen Antenne.

Der Vorteil dieses Systemes ist offensichtlich. Sein Nachteil sind die Kosten und die komplizierte, störanfällige und teure Laboreinrichtung zur Umwandlung des Datenfilms in das Endprodukt.

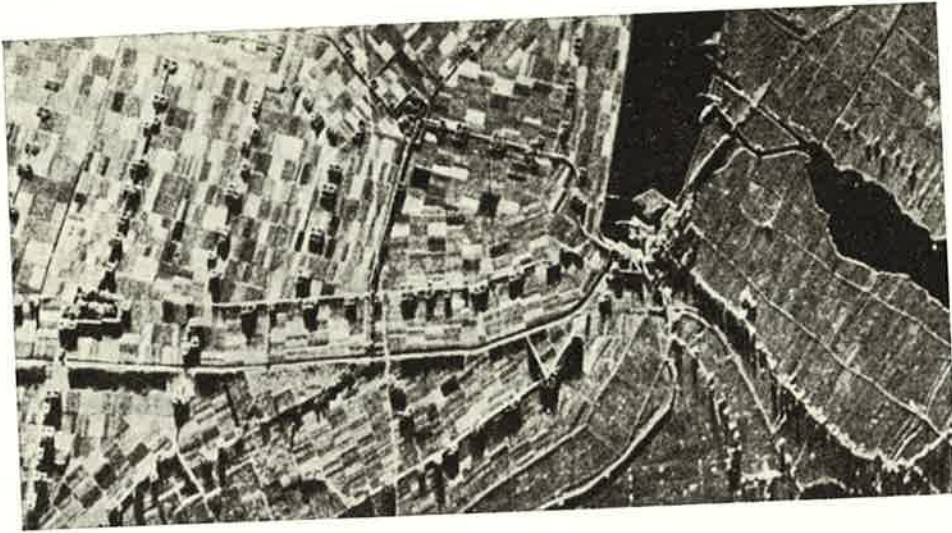


Abb. 3

Ausschnitt im Maßstab 1:125000 aus einer nichtkohärenten Radarschrägaufnahme und der Karte 1:50 000 des Nordost-Polders in den Niederlanden. (Aufnahme in 170 m Flughöhe durch das Royal British Radar Establishment, siehe auch de Loor 1969)

2.3. Seitwärts gerichteter Sonar

Der seitwärts gerichtete Unterwasserschallechoabtaster (SONAR von SOUND NAVIGATION RANGING) verwendet Schallwellen im Wasser, um in vollkommener Analogie zu SLAR ein Bild des Meeresgrundes zu formen. Das Auflösungsvermögen ist geringer als jenes von SLAR. Die Reichweite beträgt derzeit 22 km.

2.4. Geometrische Eigenschaften der Abbildungen

Die x -Bildkoordinatenachse liegt in Richtung des Filmtransportes, die y -Bildkoordinaten werden senkrecht hierzu gemessen. Sie sind proportional zum Abstand Antenne — Objekt. Daher bezeichnet man ein SLAR-Bild oft als „Schiefe-Distanz“-Darstellung.

In einer vorhergehenden Arbeit [3] wurde der Unterschied zwischen einem SLAR-Bild und einer äquidistanten Zylinderprojektion abgeleitet. Vernachlässigt man den Krümmungsradius der Erde, so vereinfachen sich die Formeln auf das Wesentliche:

$$k \cdot \Delta y = (s - G) - (2H\Delta h - \Delta h^2)/2G - (G/s)db_y + (H/s)db_z + (G/2s)d\alpha^2$$

$$k \cdot \Delta x = H \cdot d\varphi + G \cdot d\alpha - db_x$$

s ist die schiefe Distanz zwischen Objekt und Antenne, H die Flughöhe, $G = (s^2 - H^2)^{\frac{1}{2}}$, db_x , db_y , db_z sind die Abweichungen der Flugzeugposition von einer horizontalen, geraden Linie, $d\varphi$, $d\alpha$ ist die fehlerhafte Orientierung des Flugzeuges, k ein Maßstabsfaktor, Δh der Höhenunterschied im Gelände. In der obigen Formel sind die Erdkrümmung, Kegelform des Radarstrahles, Refraktion und Terme höherer Ordnung vernachlässigt. Das erste Glied stellt die systematische Bildverschiebung wegen der Aufnahmegeometrie dar („schiefe Distanz“), das zweite deren Einfluß auf die Darstellung der Höhenunterschiede im Gelände. Alle anderen Ausdrücke repräsentieren Verzerrungen wegen der fehlerhaften äußeren Orientierung.

3. Optisch-mechanischer Linienabtaster

Elektromagnetische Strahlung von einem Objektpunkt wird mittels eines rotierenden Spiegels oder Prismas auf einen Detektor projiziert, der die Strahlungsintensität einer spezifischen Wellenlänge in ein elektrisches Analogsignal umwandelt (Abb. 4a). Die Reihe von Analogsignalen kann nun auf einem Magnetband gespeichert und später zu einer Bildformung verwendet oder direkt zu einem Bild zusammengesetzt werden, entweder wie in Abb. 1b oder optisch-mechanisch wie in Abb. 4a. Die Erdoberfläche wird durch das rotierende Prisma Linie für Linie abgetastet (Abb. 4b). Die gemessene Strahlung kann durch eine mitrotierende Beleuchtungsquelle auf den Objektpunkt projiziert und reflektiert worden sein („aktives“ System). Ist dies wie in den zwei folgenden Beispielen nicht der Fall, so spricht man von einem „passiven“ System.

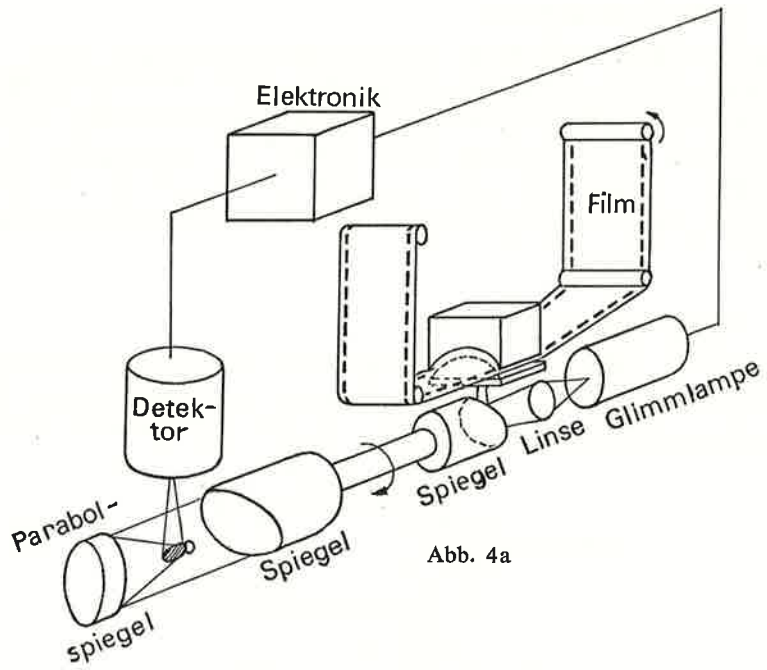


Abb. 4a

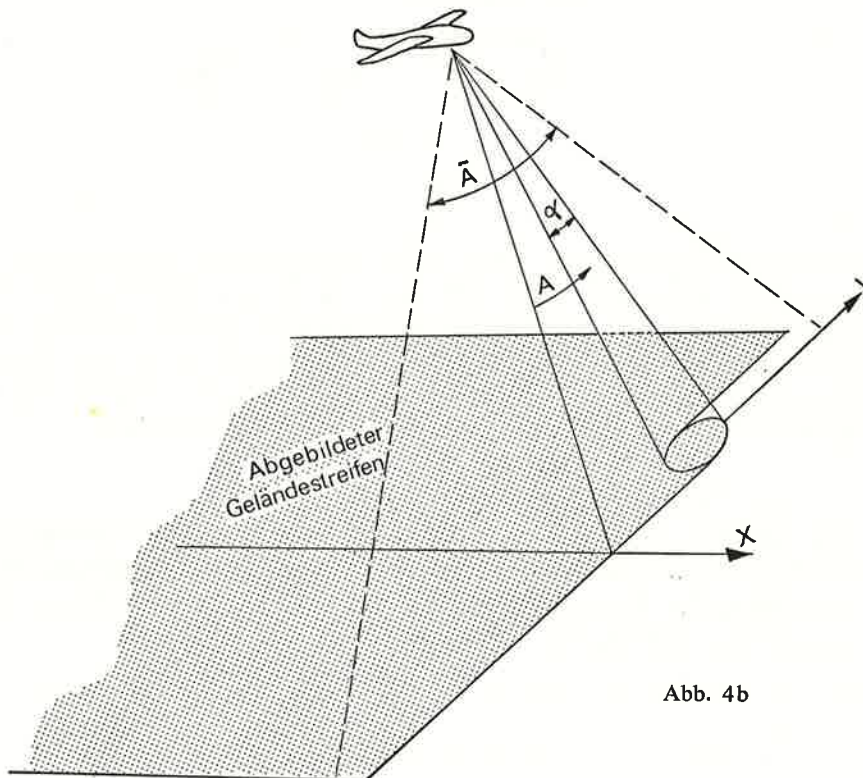


Abb. 4b

3.1. Infrarot-Linienabtaster

Ist die gemessene Strahlung im Wellenlängenbereich zwischen $1 \mu\text{m} - 14 \mu\text{m}$, dem nahen und mittlern Infrarot, so spricht man von IRLS. Für Wellenlängen größer als $4 \mu\text{m}$ ist auch tagsüber die gemessene Strahlung von den Objekten emittiert und nicht reflektierte Sonnenstrahlung. Daher heißen die resultierenden Bilder oft „Wärmebilder“, da sie Temperatur-Unterschiede im Objektraum aufzeigen. IRLS wird zur Entdeckung von Waldbränden und Wasserverschmutzung schon operationell angewandt.

3.2. Multispektrales Wahrnehmen

Wird die vom rotierenden Prisma projizierte Strahlung durch ein Refraktionsprisma gesandt, so daß sie in Spektralbänder zerlegt wird, und wird jedes Band getrennt registriert, so spricht man von MSS (siehe Abb. 4c). MSS wird auch sinnvoll

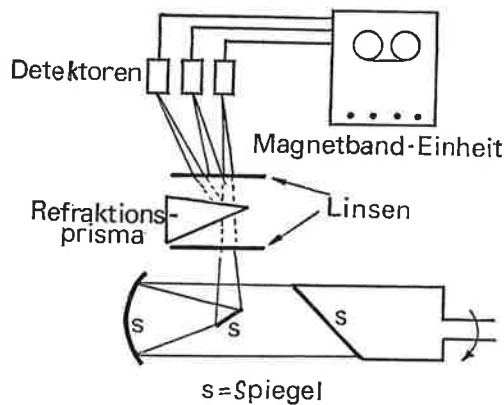


Abb. 4c

für sichtbares Licht angewandt, da es — im Gegensatz zur Photographie — ein digitales Signal liefern und daher eine automatische Spektralanalyse der aufgenommenen Strahlung sehr erleichtern kann. In den USA wird dieses System erfolgreich zu einer Art „automatischer Interpretation“ verwendet und hat dort von allen Fernerkundungsverfahren die höchste Priorität für weitere Entwicklung. Mit einer operationellen Anwendung kann in naher Zukunft gerechnet werden.

3.3. Geometrische Eigenschaften der Abbildungen

Die y -Bildkoordinate jedes mit dem optisch-mechanischen Abtastsystem erzeugten Bildes ist proportional dem Winkel A zwischen der Flugzeughochachse und der Verbindungslinie Flugzeug-Objekt. Daher treten die folgenden Abweichungen von einer Orthogonalprojektion auf:

$$k \cdot \Delta y = H \cdot (A - \tan A) + \Delta h \cdot \tan A - \cos^2 A \cdot db y - \frac{1}{2} \cdot \sin(2A) \cdot db z - \frac{1}{4} \cdot H \cdot \sin A \cdot (2 \cdot A) \cdot dx^2 - H \cdot d\omega$$

$$k \cdot \Delta x = H \cdot \tan A \cdot dx - db x + H \cdot d\varphi$$

Es gelten die selben Vernachlässigungen wie für die SLAR-Formel. Der erste Ausdruck, $H(A - \tan A)$, stellt die systematische Verzerrung wegen der Aufnahmegeometrie dar: Gegen den Bildrand zu nimmt der Bildmaßstab rasch ab.

$\tan A \cdot \Delta h$ ist die Radialverschiebung des Bildpunktes wegen der Höhenunterschiede im Gelände. Im Gegensatz zu SLAR kann die Bildgeometrie von IRLS durch den Rollwinkel $d\omega$ empfindlich gestört werden.

4. Nichtabbildende Fernerkundung

Eine Vielzahl von denkbaren Systemen kann der Klasse der nichtabbildenden Fernerkundung zugeordnet werden. Allgemein bekannt ist der APR (Airborne Profile Recorder), ein Gerät, das mittels Radar kontinuierlich die relative Flughöhe mißt. Das metrische Problem besteht unter anderem darin, auch die Lagekoordinaten des Messungsortes zu ermitteln. Ähnliche Probleme bestehen bei vielen anderen Systemen, die in Profilform entlang des Flugzeuges kontinuierlich oder diskret magnetische oder gravimetrische Felder, Strahlungsintensität usw. messen. Die Problemstellung wird im folgendem am Beispiel eines Radiometers demonstriert.

4.1. Abtastendes Mikrowellen-Radiometer [2]

Dieses Gerät mißt auf passive Weise mittels einer in einem Flugzeug montierten Antenne die vom Objektraum kommende Strahlung im Mikrowellenbereich. Die Antenne ist etwas nach vorne gerichtet und ein wenig um die Flugzeuglängsachse schwenkbar (Abb. 5). Der Schwenkbereich ist $\sim 20^\circ$, die Schwenkgeschwindigkeit

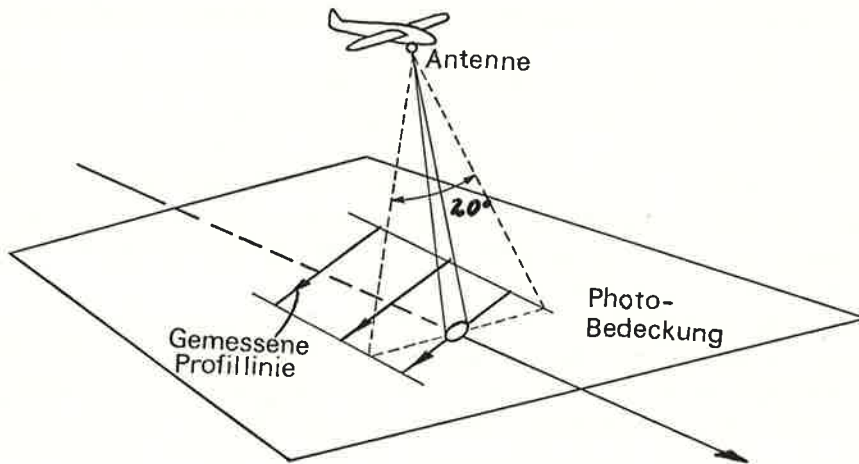


Abb. 5

gering ($90^\circ/s$). Ähnlich wie im vorigen System wird auch hier der Objektraum Linie für Linie abgetastet, jedoch kein Bild, sondern ein Diagramm der Strahlungsintensität gegen die Zeit erzeugt. Die Identifizierung der Linien im Objektraum, die zu dem Diagramm Anlaß gaben, wird mittels einer Reihe von Photographien, die während des Meßfluges aufgenommen werden, ermöglicht. Referenzzeichen auf dem Diagramm geben die Belichtungszeitpunkte an. Die daraus folgende Zuordnung resultiert in einer Liste von Bildkoordinaten von Objektpunkten, die in der optischen Achse der Antenne gelegen waren und deren Mikrowellenstrahlung gemessen werden.

4.2. Das geometrische Problem

Für die Zuordnung, also die Lösung des für den Photogrammeter interessanten Problems, müssen die relativen Bewegungen des Flugzeuges bekannt sein. Da sich eine aufwendige Messung dieser Daten nicht lohnt, beschränkt man sich darauf, sie durch eine relative Orientierung des Streifens von Referenzphotographien an diskreten Punkten des Flugweges zu bestimmen. In diesem Zusammenhang ist es interessant festzustellen, daß die angedeutete Lösung des Problems von Elektrotechnikern gefunden wurde. Die photogrammetrische Methode der relativen Orientierung wurde hierfür „wiedererfunden“ [2]. Die sicherlich auch erforderliche absolute Lage der Punkte im Objektraum könnte durch einige Grundkontrollpunkte leicht in einem Arbeitsgang ermittelt werden. In der zitierten Referenz [2] ist aber hiervon keine Sprache.

Die vermessungstechnisch fachgerechte Auswertung eines „Fernwahrnehmungs“-Projektes mit vier zu kombinierenden Aufnahmesystemen, die derzeit in England zur Auffindung von Bodenschätzen von Fairey Air Surveys durchgeführt wird, ist zu erwarten. Über die Probleme hierbei ist jedoch noch nichts berichtet.

5. Schluß

Drei Remote-Sensing-Prinzipien und zugehörige Geräte wurden beschrieben:

Die Echo-Zeit-Messung, angewandt in SLAR und SONAR, die optisch-mechanische Abtastung, angewandt in IRLS und MSS, sowie ein nachtabbildendes System, das abtastende Mikrowellen-Radiometer. In dieser Beschreibung wurden die geometrischen Aspekte betont.

Der beschränkte Raum erlaubte es nicht, auf mehr als nur die technischen Grundlagen einiger wesentlicher Systeme einzugehen. Probleme des Kartierens mit Hilfe von „Fernerkundungs“-Abbildungen bestehen und sind in großer Vielzahl denkbar: analytische Auswertung von Blöcken aus überlappenden Bildstreifen gleicher oder unterschiedlicher geometrischer Charakteristik, Integration verschiedener peripherer Fernerkundungsdaten usw. Zum geringen Teil sind diese Probleme in Angriff genommen oder gar gelöst.

Ein großer Aufwand von Untersuchungen führte bisher zu einer Unzahl von Systemen zur Datengewinnung und Spekulationen über ihren eventuellen Wert. Im Verhältnis hierzu ist der Anteil der bis jetzt in der Praxis angewandten Methoden gering. Doch Prof. Schermerhorn, einer der Wegbereiter der Photogrammetrie, meinte am Symposium der Kommission IV der IGP in Delft im September 1970 während einer Diskussion über den Wert von Remote-Sensing-Methoden:

„Die Diskussion heute nachmittag erinnert mich an die Situation vor 50 Jahren, als die Photogrammetrie hauptsächlich von zwei Seiten unterstützt wurde, nämlich von der Industrie und von Leuten, die die Lösung aller Kartierungsprobleme der Welt versprochen. Dasselbe gilt heute für die Fernerkundung. Ich habe — in einem anderen Zusammenhang — ein vertrautes Gefühl.“

Referenzen

- [1] Crandall, C. J.: „Radar Mapping in Panama“, Photogramm. Engineering, Vol. XX XV, Nr. 7, 1969, p. 641—646.

[2] *Eppler, W. L. und Derrill, R. D.*: „Relating Remote-Sensor Signals to Ground Truth Information“, Proc. IEEE, Vol. 57, Nro. 4, 1969, p. 665—675.

[3] *Leberl, F.*: „Metric Properties of Imagery Produced by Side-Looking Airborne Radar and Infrared Linescan Systems“, Proc. Symp. Komm. IV, 1970, ITC-Publ. Serie A, Nr. 50.

Einführende Literatur

Hempenius, S. A.: „Image Formation Techniques for Remote-Sensing from a Moving Platform“, ITC-Publ., Serie A, No. 46, 1969.

Konecny, G. und Derenyi, E. E.: „Geometrical Consideration for Mapping from Scan-Imagery“, Proc. Symp. Remote Sensing of the Environment“, 4th, Univ. of Mich. Ann Arbor, 1966, p. 327—338.

Konecny, G.: „Metric Problems in Remote-Sensing“, Proc. Symp. Komm. IV, 1970, ITC-Publ. Serie A, Nr. 50.

Levine, D.: „Radargrammetry“, McGraw-Hill, New York, 1960.

Loor, G. P. de.: „Possibilities and Uses of Radar and Thermal Infrared Systems“, Photogrammetria, Vol. 24, 1969, p. 43—58.

Mitteilungen

Prof. Dr. Embacher — Ehrung

Der o. Univ.-Prof. *Dipl.-Ing. Dr. techn. Wilhelm Embacher*, Vorstand des Institutes für Vermessungswesen der Universität Innsbruck, wurde am 28. 9. 1971 zum korrespondierenden Mitglied der Deutschen Geod. Kommission im Rahmen der Bayerischen Akademie der Wissenschaften ernannt.

Wir gratulieren Prof. Embacher zu dieser Ehrung.

B.

o. Prof. Dr. Hans Schmid — Berufung an die TH Wien

Der Vorstand des III. Institutes für Geodäsie an der Technischen Hochschule Graz, o. Prof. *Dipl.-Ing. Dr. techn. Hans Schmid*, wurde mit Wirksamkeit vom 1. Oktober 1971 zum Vorstand des Institutes für Landes- und Katastervermessung an der Technischen Hochschule Wien berufen. Damit ist Prof. Schmid wieder an die Stätte zurückgekehrt, an der er vor seiner Berufung nach Graz lange Zeit als Assistent und Honorar-dozent tätig gewesen ist.

Schmid besuchte die RV Wien Reinprechtsdorferstraße, wo er 1938 die Matura mit Auszeichnung ablegte und im Herbst an der Techn. Hochschule Wien das Vermessungswesen inskribierte. Durch seine Einberufung und langjährige Kriegsdienstleistung im II. Weltkrieg wurde sein Studium unterbrochen, doch legte er 1946 die II. Staatsprüfung aus dem Vermessungswesen ab und drei Jahre später promovierte er zum Doktor der techn. Wissenschaften mit der Dissertation „Fehlertheorie der gegenseitigen Orientierung von Luftbildern und Aerotriangulation“. In der Folge wurden ihm vom Professorenkollegium der Techn. Hochschule für seine zahlreichen mit Auszeichnung bestandenen Prüfungen die seltene Auszeichnung der „Karloline- und Guido-Kraft-Medaille“ verliehen. 1951 erwarb Schmid noch die Befugnis eines Ingenieurkonsulenten für Vermessungswesen und 1955 habilitierte er sich an der Techn. Hochschule Wien für das Fach „Photogrammetrie und Katastertechnik“.

Schmid, der schon zum Teil vor 1946 als wissenschaftliche Hilfskraft an der Lehrkanzel für Angewandte Geodäsie gearbeitet hatte, war von diesem Jahr bis 1960 ununterbrochen an dieser Lehrkanzel tätig und weiterhin nach Neubesetzung der mittlerweile umbenannten Lehrkanzel auf Institut für Landes- und Katastervermessung auch unter dem neuen Vorstand Prof. Dr. Barvir als Assistent und Hochschuldozent. In Anerkennung seiner bedeutenden Leistungen wurde Schmid 1964 mit dem Titel eines a. o. Hochschulprofessors ausgezeichnet.

Im Jahre 1969 erhielt Schmid die Berufung als o. Professor für Geodäsie III an der Techn. Hochschule Graz. Kaum hatte er dort den Betrieb nach seinen Wünschen eingerichtet, erreichte